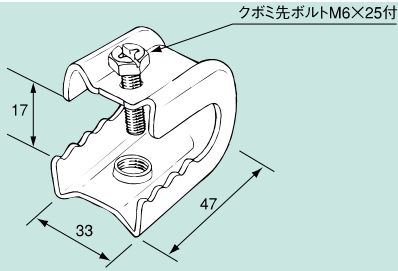


吊り金具

造営材より垂直にW3/8吊りボルトを支持します。
クボミ先ボルトは一般形鋼材に先端部が強く食い込み固定します。
注) 振動する設置場所には使用できません。

U-1T



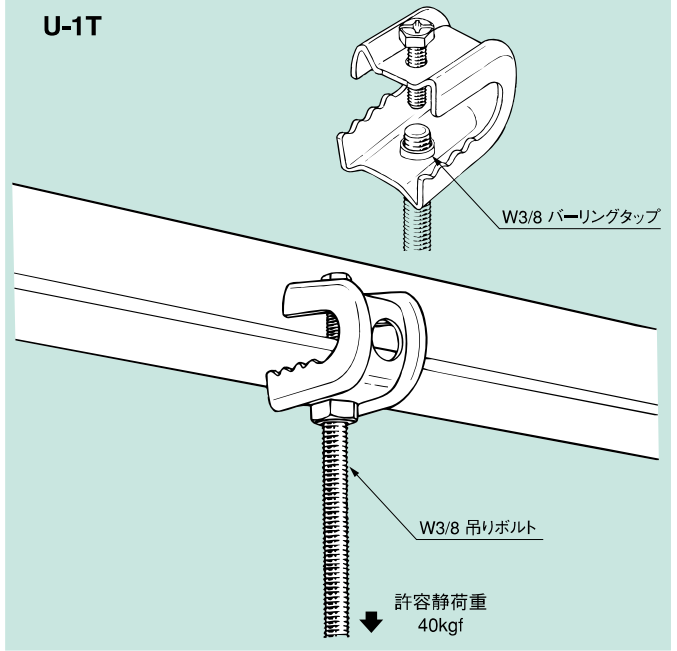
電気亜鉛めっき仕上げ (Un)

品番	適合		単品重量 (g)	梱包数	標準価格 (税別)	納期区分
	フランジ厚	吊りボルト				
U-1T	3~16mm	W3/8	70	20	円	○

ステンレス製 (SUS)

品番	適合		単品重量 (g)	梱包数	標準価格 (税別)	納期区分
	フランジ厚	吊りボルト				
U-1Tsus	3~16mm	W3/8	70	20	円	○

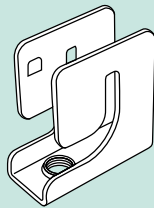
U-1T



リップ溝型鋼用 吊り金具

PAC-10□は、リップ溝型鋼の建屋にボルトを吊り下げる金具です。
注) 振動する設置場所には使用できません。

PAC-10L
PAC-10LD



許容静荷重:kgf

50Kgf

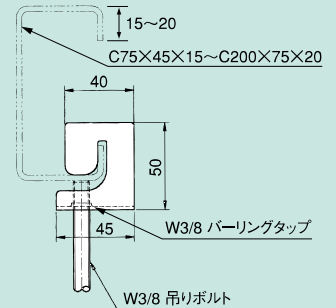
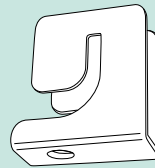
電気亜鉛めっき仕上げ (Un)

品番	適合サイズ		単品重量 (g)	梱包数	標準価格 (税別)	納期区分
	リップ溝型鋼	吊りボルト				
PAC-10L	C75×45×15 ~ C200×75×20	W3/8	60	10	円	○

溶融亜鉛めっき仕上 (Zn)

品番	適合サイズ		単品重量 (g)	梱包数	標準価格 (税別)	納期区分
	リップ溝型鋼	吊りボルト				
PAC-10LD	C75 ~ C200	W3/8	-	10	円	○

PAC-10L
PAC-10LD

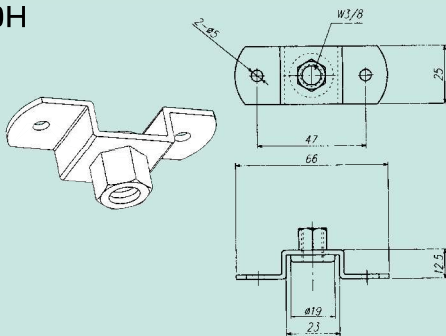


振れ止め金具
吊り金具

木質吊り金具

PA-10HとPA-35Hは、木造建屋の天井板や梁から、W3/8吊りボルトで
証明器具や設備機材を支持する金具です。

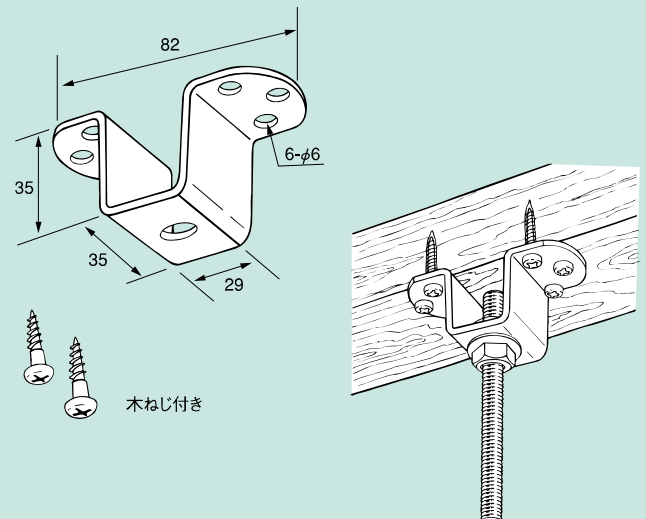
PA-10H



電気亜鉛めっき仕上 (Un)

品番	適合		単品重量 (g)	梱包数	標準価格 (税別)	納期区分
	吊りボルト	木ねじ サイズ (mm)				
PA-35H	W3/8	5.8×25	120	10	円	○
PA-10H	W3/8	ねじ無し	36	10	円	○

PA-35H



※○印は標準在庫品、△印は受注生産品、㊦工場在庫品 / ※ (Un) ...ユニクロメッキ、(3Un) ...三価ユニクロメッキ、(Zn) ...溶融亜鉛めっき、(SUS) ...ステンレス(SUS304)